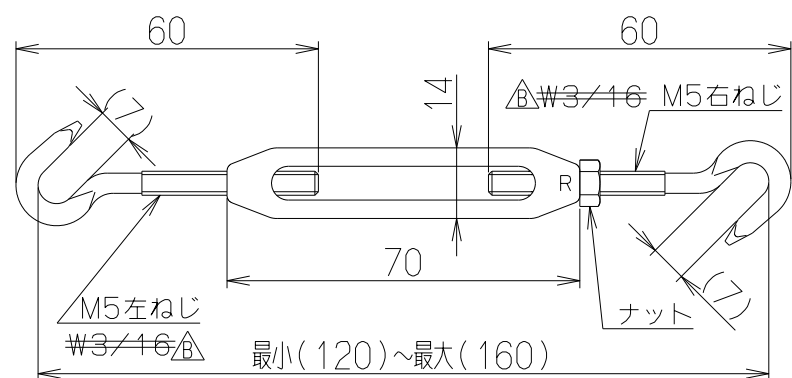
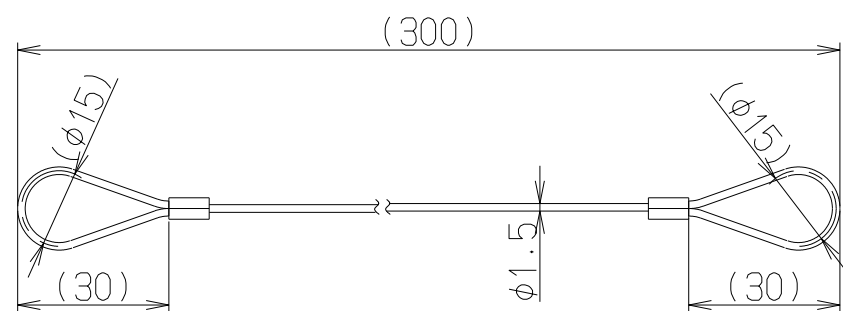


ターンバックル

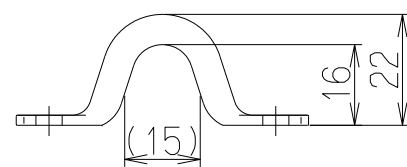
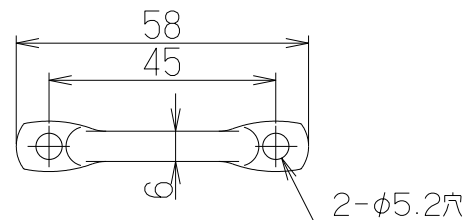


ワイヤーロープ

※最大伸長315mm

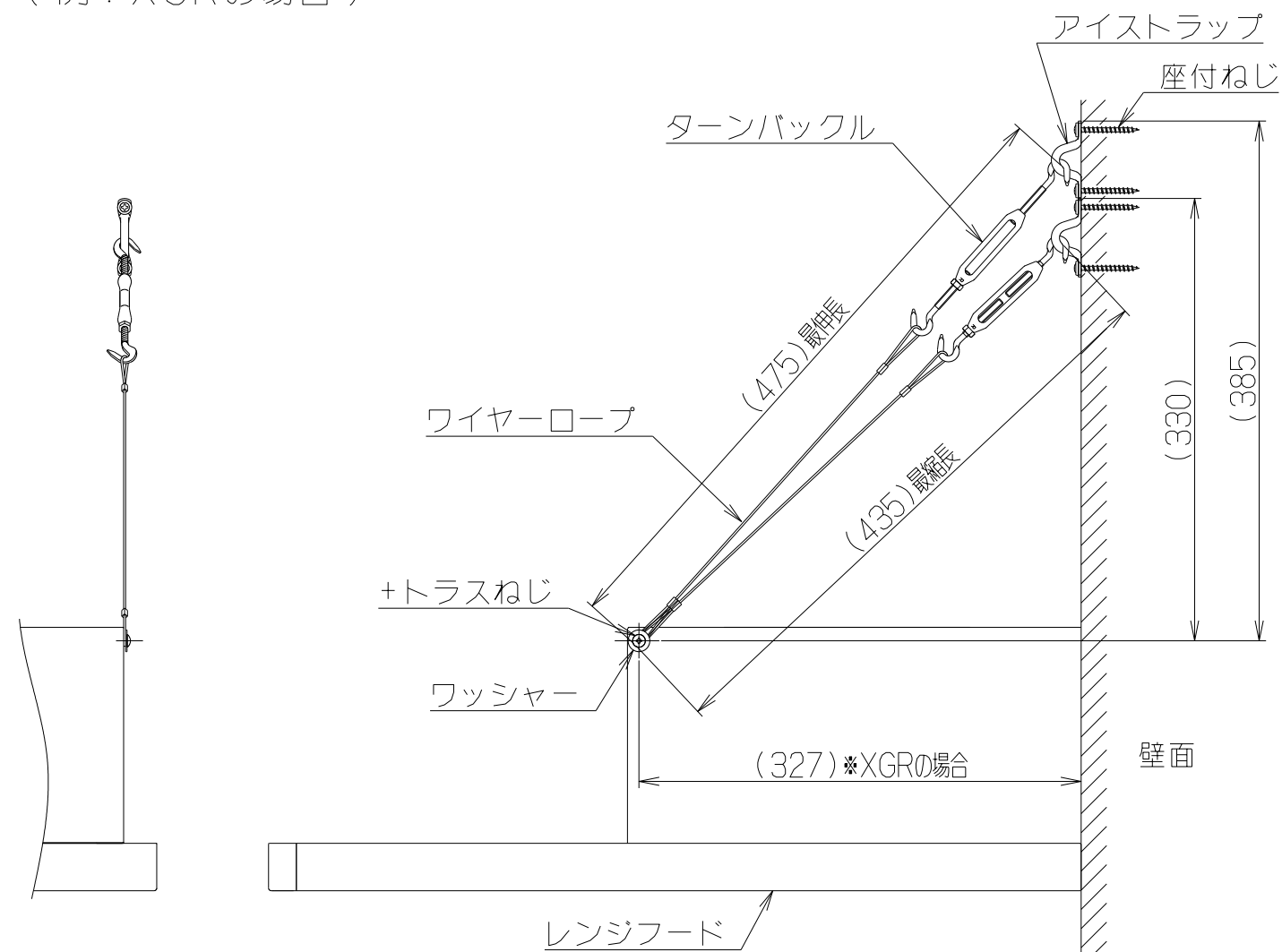


アイストラップ



施工例

レンジフード本体前側側面に取り付けた場合  
(例: XGRの場合)



付属品

- 座付ねじ(φ4.8×45)----- 2本
- +トラスねじ(M4×10)----- 1本
- ワッシャー(φ4.5×φ16×1.0)-- 1個

注) 1. 本品はOGR.XGR.LGR.EWRシリーズ用の前垂れ調整金具を示す。

記号	変更履歴	枝番号	年月日	担当
△				
△				
△				
△				
△				

MK-APH	109SR500	ステンス	-
型名	製品コード	色調	区分No.
作成	2015/ 6/12	型名	MK-APH
更新	****/**/**	図番	フジテックオリジナル: 別売前垂れ調整金具
富士工業株式会社	三角法	尺度	2/3
		図名	1091852
			製品姿図