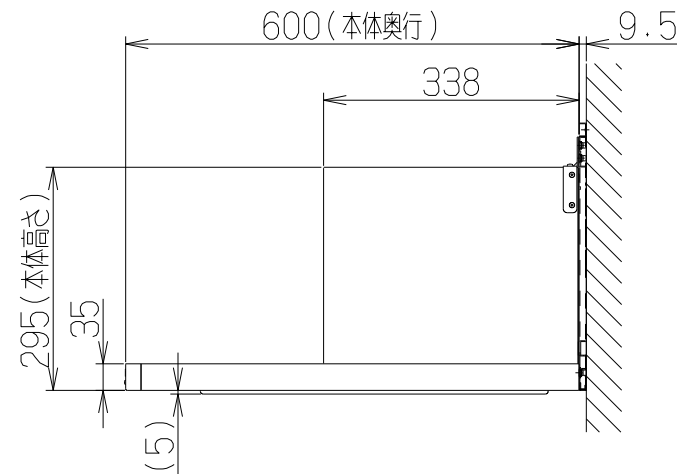
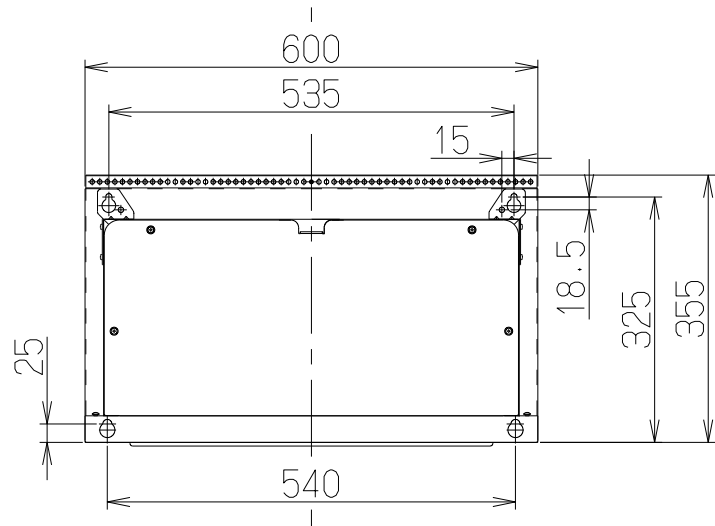


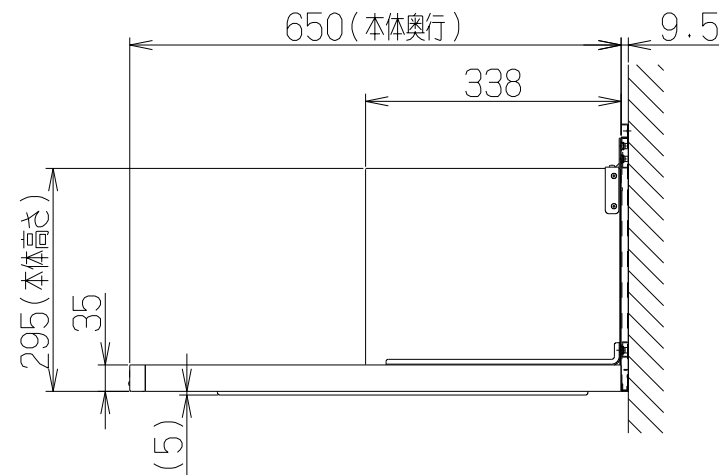
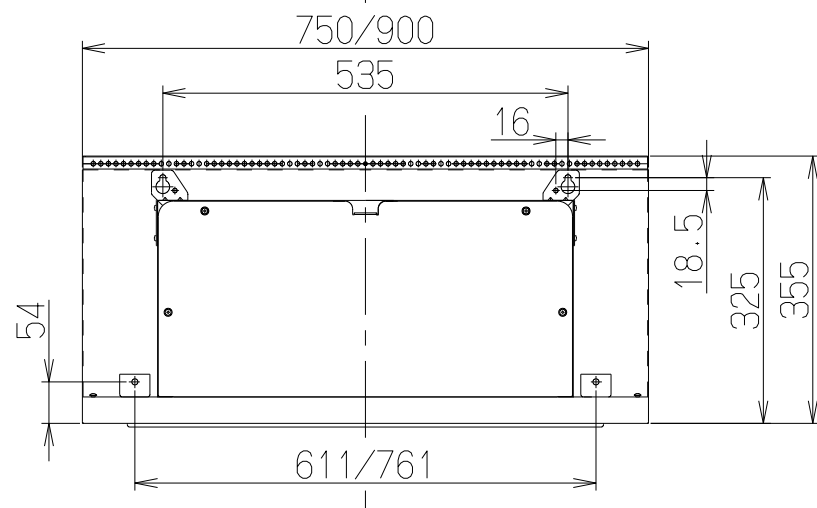
| 記号 | 変更履歴 | 技連番号 | 年月日 | 担当 |
|----|------|------|-----|----|
| △ | | | | |
| △ | | | | |
| △ | | | | |

注) 1. 本品はOGRシリーズ用の取付ベースを示す。
 2. 600幅と750/900幅の本体取付が異なるので注意のこと。

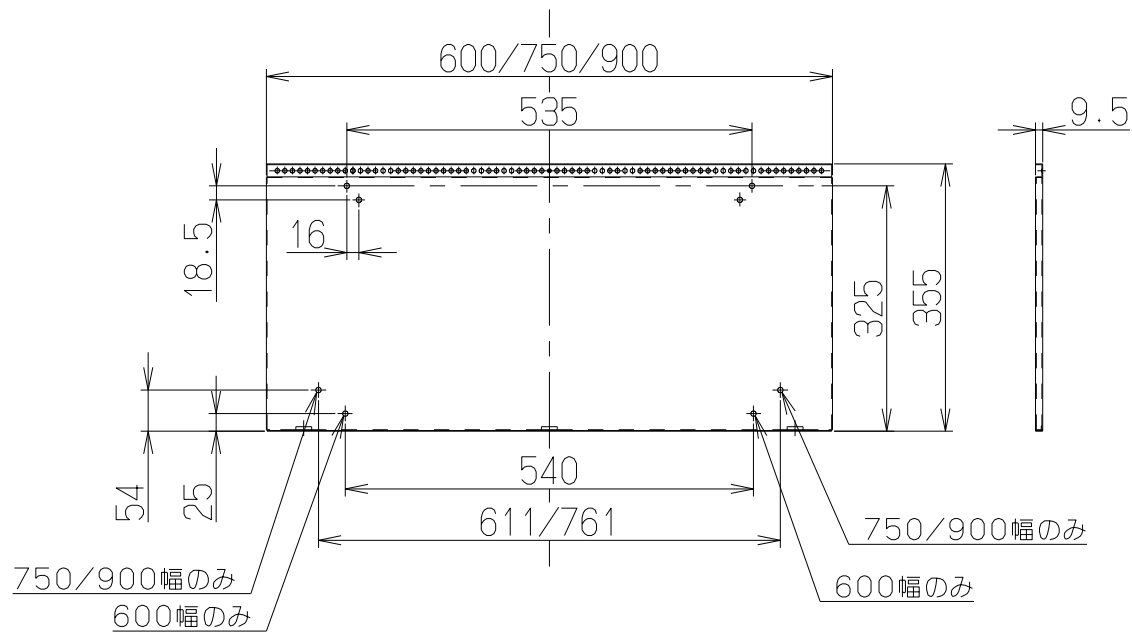
取付図(600幅のみ)



取付図(750/900幅)



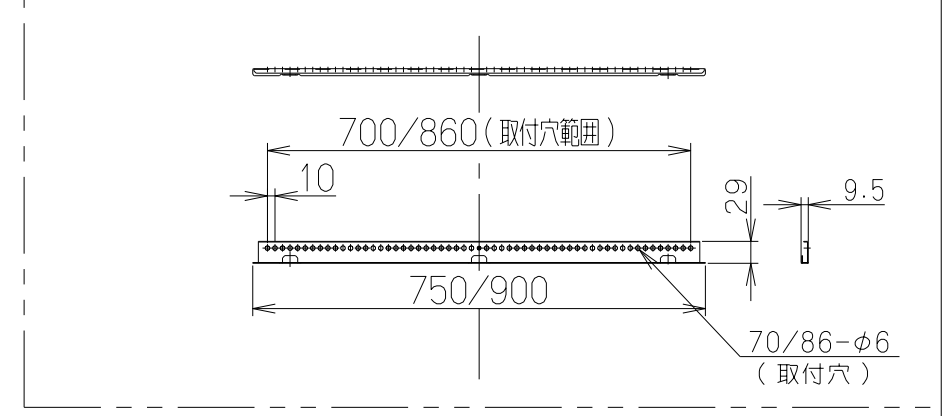
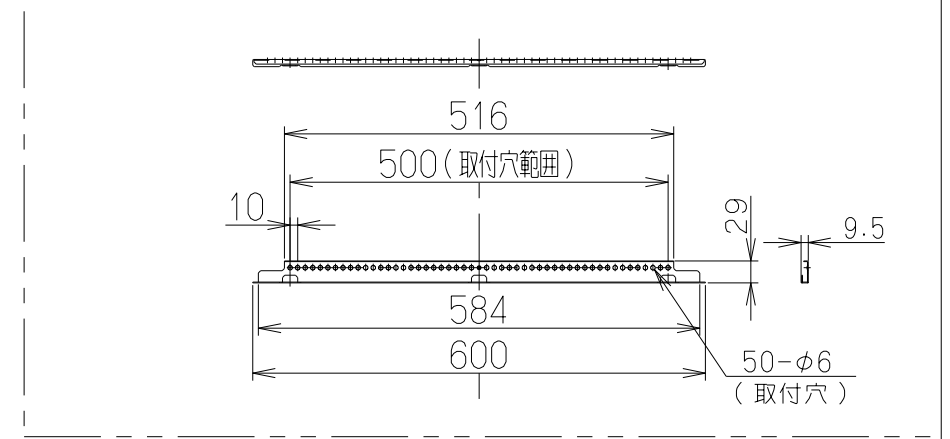
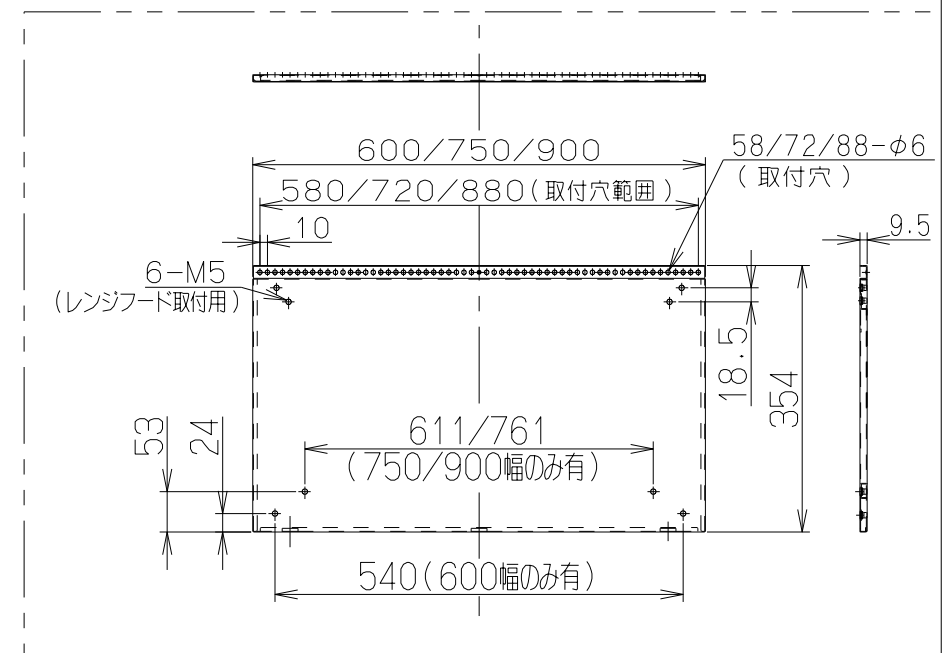
取付図(TKB-OGRのみ)



- 付属品 —
- 【600幅の場合】
 座付ねじ(φ5.1x45) — 4本
 取付ねじ(M5x10) — 4本
 取付ねじ(M5x18) — 2本
 プッシュ — 2個
- 【750/900幅の場合】
 座付ねじ(φ5.1x45) — 4本
 取付ねじ(M5x10) — 6本

| 型名 | 製品質量(kg) |
|-----------|----------|
| TKB-OGR60 | 3.6 |
| TKB-OGR75 | 4.4 |
| TKB-OGR90 | 5.3 |

| 品番 | 部品名 | 材質 | 表面処理 | 色調 |
|----|---------------|---------|------|----|
| 1 | 取付ベース | 亜鉛めっき鋼板 | t1.0 | — |
| 2 | 取付ベース引掛棧60 | 亜鉛めっき鋼板 | t1.0 | — |
| 3 | 取付ベース引掛棧75/90 | 亜鉛めっき鋼板 | t1.0 | — |



| | | | |
|-----------|------------|-----|-----------------|
| TKB-OGR90 | 109RY800 | — | — |
| TKB-OGR75 | 109RY700 | — | — |
| TKB-OGR60 | 109RY600 | — | — |
| 型名 | 製品コード | 色調 | 区分No. |
| 作成 | 2015/07/18 | 型名 | TKB-OGR60/75/90 |
| 更新 | ****/**/** | 別売品 | レンジフード取付ベース |
| 富士工業株式会社 | | 図番 | 1091789 |
| 三角法 | | 尺 | × |
| | | 図名 | 製品姿図 |