

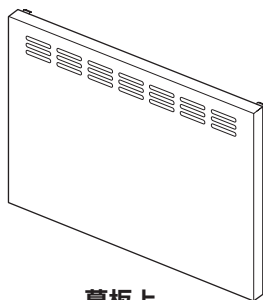


本書は幕板上・調整目隠し板上交換部品の取付説明書です。

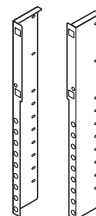
取付方法についてはレンジフードに付属している取付説明書と合わせてお読みください。

部品・付属品

次の部品・付属品が同梱されていることを確認してください。



幕板上
(1枚)

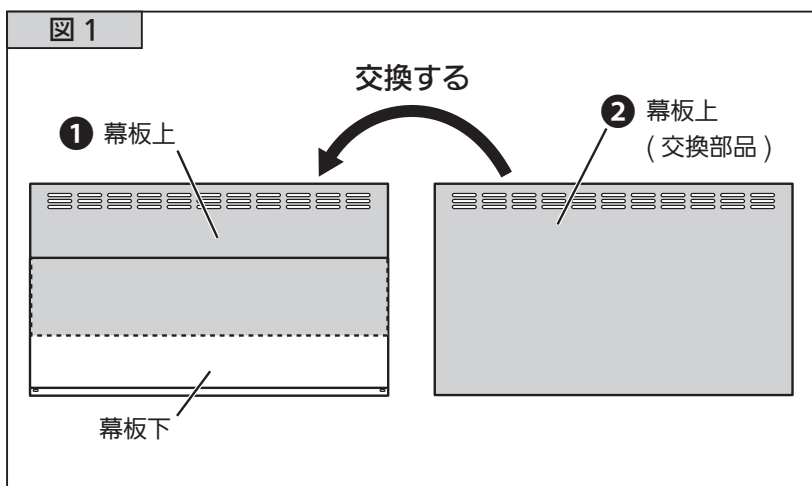


調整目隠し板上 (左・右)
(各1個)

交換部品の説明

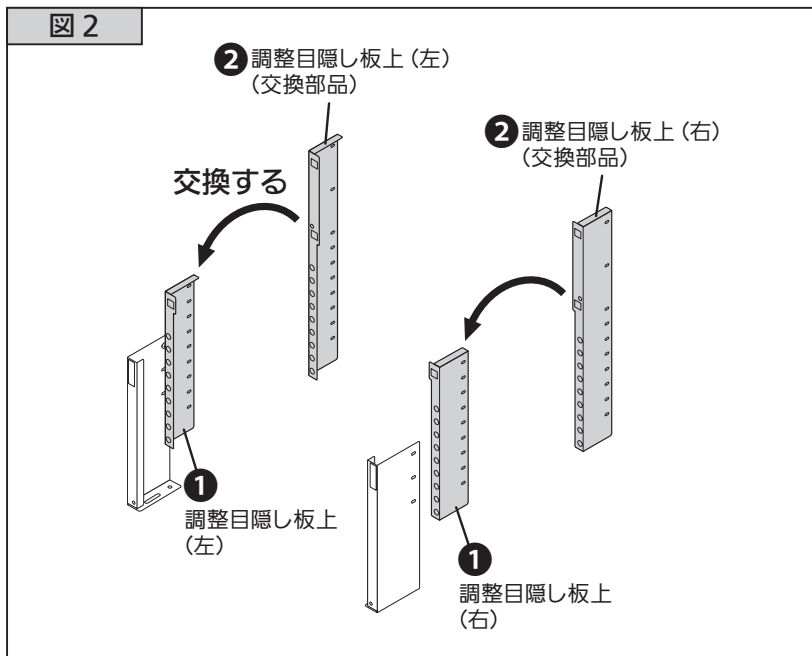
1 幕板上を交換します。(図1)

あらかじめ取り付けられている幕板上 (❶) を取りはずし、交換部品の幕板上 (❷) を取り付けます。



2 調整目隠し板上を交換します。(図2)

レンジフードに付属の調整目隠し板上 (❶) と交換部品の調整目隠し板上 (❷) とを交換します。



各部品を交換後、レンジフードに付属している取付説明書に従って取り付けをおこなってください。