



本品はレンジフード付属品「調整目隠し板下」の代替品です。

必ずレンジフードの取付説明書（幕板の取り付け）と合わせてお読みください。

・製品により一部形状が異なる場合がありますが、取付方法は同じです。

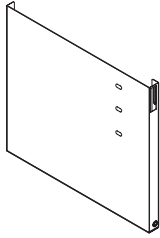
・本書は左側用の横目隠し板の取付方法を説明しています。

右側用の横目隠し板を取り付ける場合は、本説明と対称にしてお読みください。

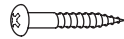
部品・付属品

次の部品が同梱されていることを確認してください。

・横目隠し板
(1個)



・木ねじ (φ 4.1 × 16)
(1本)



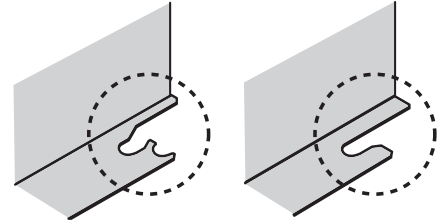
・取付ねじ (M4 × 10)
(1本)



・段付ねじ (M4 × 10)
(1本)



製品により後ろ側の
切り欠き形状が異なります。



取り付けかた

1 保護シートをはがします。

横目隠し板表面に貼ってある保護シートまたは保護テープをはがします。

お願い

保護シートや保護テープをはがした後はキズが付きやすいので十分ご注意ください。

2 横目隠し板を取り付けます。

1) 付属の段付ねじ (M4 × 10) 1本をレンジフード壁側の穴に取り付けます。(図 1)

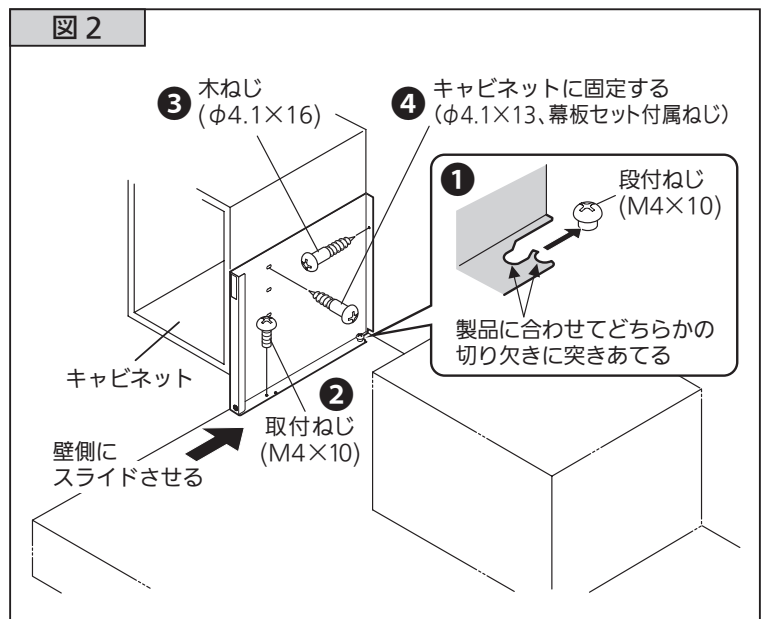
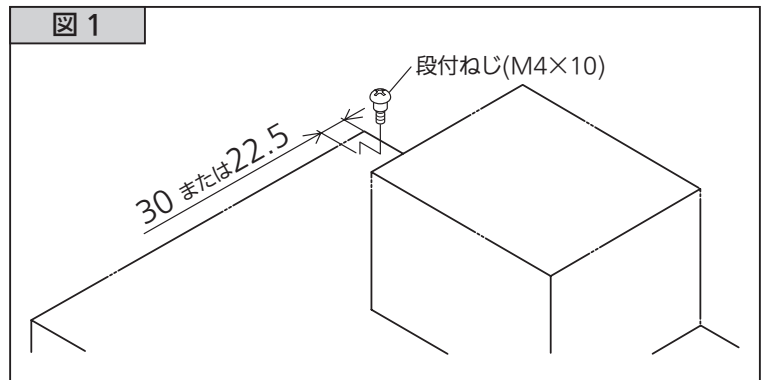
2) 横目隠し板をレンジフードにのせ、壁側にスライドさせます。このとき、段付ねじが切り欠き部分に引っ掛かり、しっかりと突き当たるようにしてください(1)。

※ 切り欠きが2ヶ所あるものは製品に合わせてどちらかの切り欠きに突き当ててください。

3) 横目隠し板とレンジフードのねじ穴を合わせ、付属の取付ねじ (M4 × 10) 1本で固定します(2)。

4) 付属の木ねじ (φ 4.1 × 16) 1本で壁面に固定します(3)。

5) 幕板セットに付属の木ねじ (φ 4.1 × 13) を使ってキャビネット等に固定します(4)。



3 調整目隠し板上を取り付けます。

以降の手順は、レンジフードの取付説明書をご覧ください。