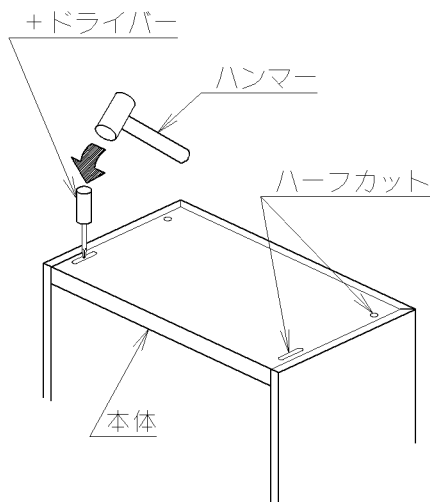


# 横幕板取付説明書

1. 本体天井面の横幕板取付穴はハーフカットになっておりますので横幕板の取付方向を決め+ドライバーの先端等でハーフカットを打ち抜いてください。



2. 横幕板をセットし、付属のTPねじ(2個)でフードの内側より横幕板を固定してください。  
また付属の木ねじ(1個)で壁面に固定してください。

